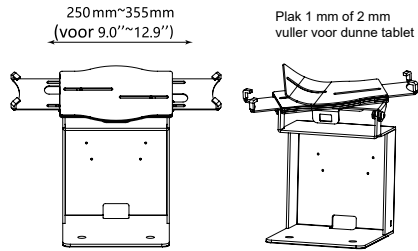
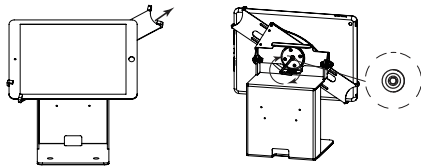


Universele stand met printervak

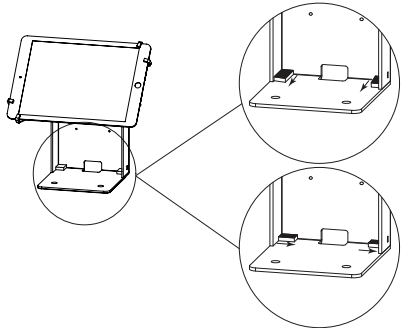
Stap 1 Controleer de diagonaal van de tablet



Stap 2 Plaats tablet en zet klem vast

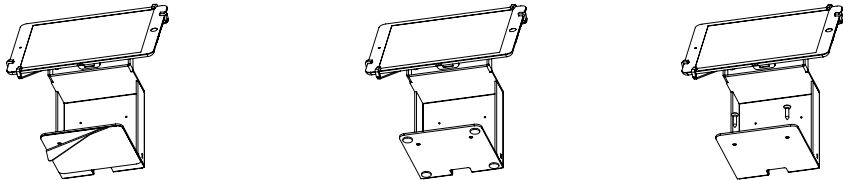


Stap 3 Afstandhouder achter printer



Plaats de afstandhouders in twee de achterste hoeken in de richting afhankelijk van de benodigde ruimte achter de printer.

Stap 4 Vastzetten basis



Optie A: Gebruik het microsuctie pad. De witte zijde van de sticker is de permanente kleeflaag die op de metalen bodem van de basis moet worden aangebracht. Verwijder de gele beschermende laag voordat je de basis op een niet fragiele vlakke ondergrond kleeft.

Optie B: Zet de ronde voeten op de hoeken van de grondplaat.

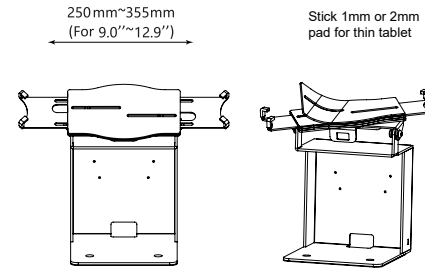
Optie C: Schroef basis vast op ondergrond

Mogelijke uitbreiding met bijv. klantenscherm, discrete oplaadkabel, betaalhouder, enz...
Raadpleeg de website voor meer informatie (scan de QR-code).

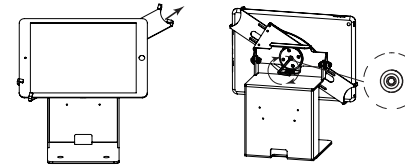


Universal stand with printer compartment

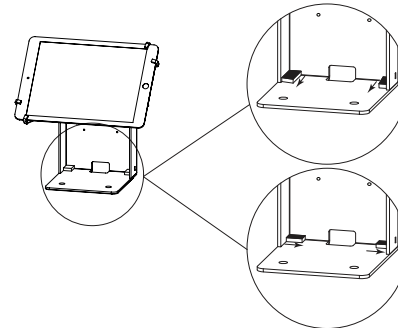
Step 1 Check tablet's diagonal within the clamp's range



Step 2 Mount tablet and fix the clamp

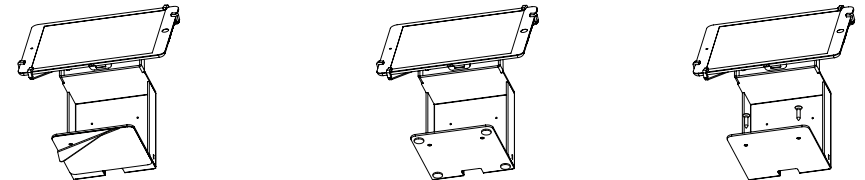


Step 3 Position spacers behind printer



Place the position spacers in two the rear corners in the direction depending on the space required behind the printer.

Step 4 Fixation of base



Option A: Use the micro-suction pad. The white side of the sticker is the permanent adhesive layer to be applied on the metal bottom of the base. Remove the yellow protective layer before sticking it to a non-fragile surface.

Option B: Put the round feet at the corners of the base plate.

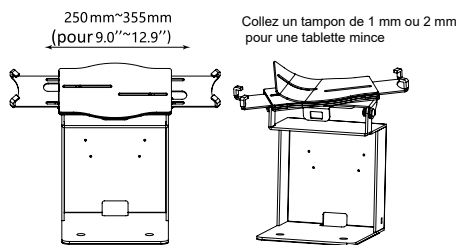
Option C: Screw to the supporting surface.

Possible extension with eg customer-facing display, discrete charging cable, etc...
Consult the website for further details (scan the QR code).

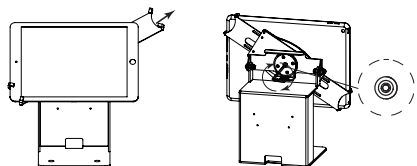


Support universel avec compartiment pour imprimante

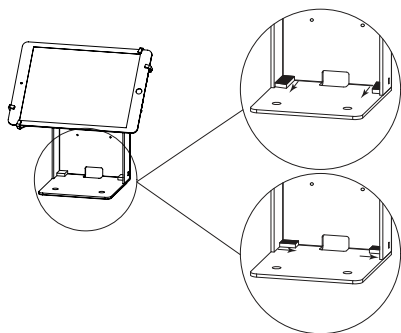
Etape 1 Vérifiez la diagonale de la tablette



Etape 2 Insérez la tablette et serrez la pince

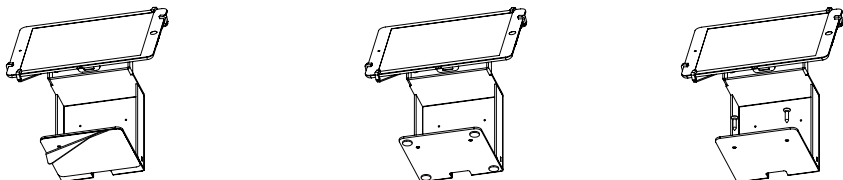


Etape 3 Entretoise derrière l'imprimante



Placez les entretoises dans les deux coins arrière dans une direction en fonction de l'espace requis derrière l'imprimante.

Etape 4 Fixation de la base



Option A: L'adhésif micro-ventouse. Le côté blanc est la face adhésive permanente qui doit être collée sous le socle. La protection jaune couvre la partie micro-ventouse doit être retirée avant de positionner l'ensemble sur une surface d'appui lisse (et non fragile).

Option B: Mettez les pieds ronds au coins de la plaque de base.

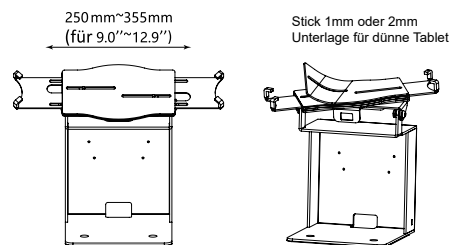
Option C: Vissez le socle sur la surface d'appui.



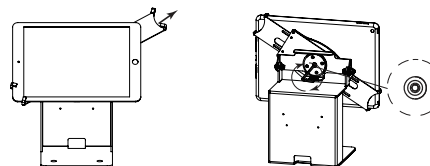
Extension possible avec par ex. écran client, câble de charge discret, support de paiement, etc. Consultez le site Web pour plus d'informations (scannez le code QR).

Universalständer mit Druckerfach

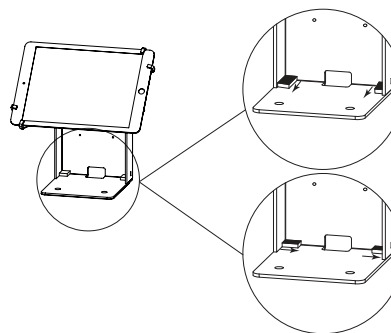
Schritt 1 Überprüfen Sie die Diagonale des Tablets



Schritt 2 Einsetzen Tablet und ziehen Sie die Klemme fest

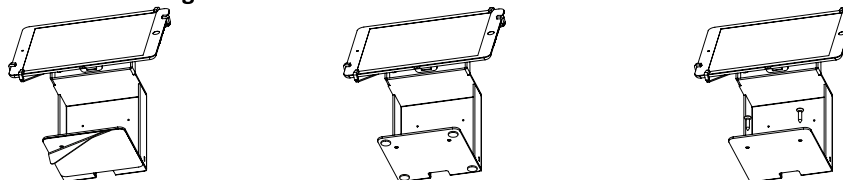


Schritt 3 Abstandhalter hinter dem Drucker



Platzieren Sie die Abstandhalter in zwei der hinteren Ecken in der Richtung abhängig vom Platzbedarf hinter dem Drucker.

Schritt 4 Base befestigen



Option A: Saugnapf. Die weiße Seite des Aufklebers ist die permanent klebende Seite, die auf die Metalbasis aufgebracht werden muss. Die gelbe Seite ist der Saugnapf. Entfernen Sie die Schutzschicht, bevor Sie sie auf die Auflagefläche kleben. Achtung: Kleben Sie nicht auf einen fragilen Untergrund.

Option B: Stellen Sie die runden Füße an die Ecken der Grundplatte.

Option C: Auf die Auflagefläche schrauben.



Erweiterung möglich mit z.B. Kundenbildschirm, diskretes Ladekabel, Zahlungsmedium usw. Weitere Informationen finden Sie auf der Website (scannen Sie den QR-Code).